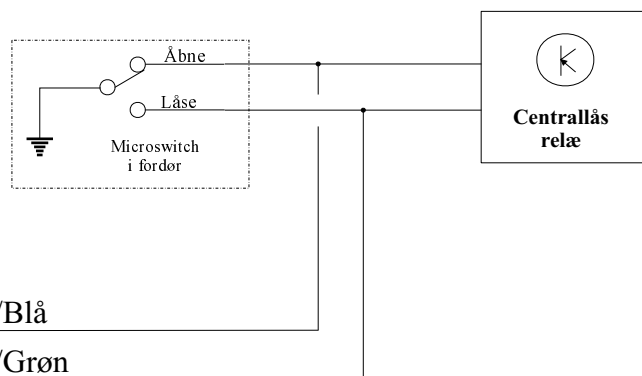


# Centrallås styring

Biler med stel-styret centrallås system



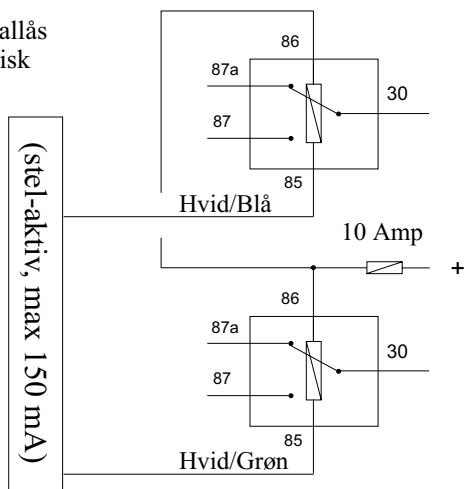
Hvid/Blå

Hvid/Grøn

Biler med plus-styret centrallås system, eller med pneumatisk centrallås system

Åbne signal

Låse signal



# Læs dette før du påbegynder installationen

Denne vejledning indeholder oplysninger om, hvordan **UNGO** skal installeres, som på ingen måde er et Gør-Det-Selv job. Hvis du ikke er mekaniker eller uddannet indenfor elektronik, samt har adgang til værkstedshåndbogen for den pågældende bil, anbefales det på det kraftigste, at du overlader installationen til et godkendt **UNGO** værksted.

Moderne biler er udstyret med en del elektronik, som ved uheldig behandling kan udsættes for kostbare skader. Tændings- og brændstof-moduler, centrallås, el-ruder og soltag er specielt følsomme. Endvidere kan man risikere, at der opstår skader på airbag, checkpaneler, elektroniske affjedrings-systemer, fartpiloter, m.m

## Bemærk

- ⚠ Vælger du på egen hånd at foretage installationen, så følg nedenstående retningslinier.
- ⚠ Skader forvoldt ved forkert behandling eller tilslutning, er ikke omfattet af garantien.

## 8 gode monteringsråd

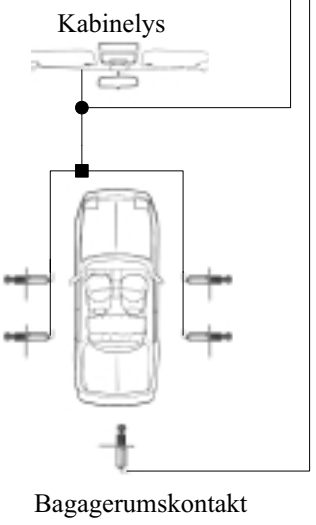
- ✓ Kontrollér hvordan de enkelte styringer skal udføres (startspærre, blinklys, etc).
- ✓ Kontrollér hvor nødkodekontakt og lysdiode skal placeres.
- ✓ Start monteringen med at sætte rudemærkaterne på de bageste sideruder.
- ✓ Afgør placeringen af **UNGO** styreboks og ISM modul (i kabinen), med særligt hensyn til ledningsgennemføring (brug altid en gummi gennemføring).
- ✓ Før ledningerne ud fra styreboksen, afkort overskydende ledning og isoler med krympeflex (i motorrummet) eller tape (i kabinen).
- ✓ Anvend aldrig strømtyve, rørsamlere eller kronmuffer (**alle samlinger skal loddes**).
- ✓ Brug aldrig prøvelamper på elektronik. Anvend kun diode probe og multimeter.
- ✓ Afprøv alle funktioner før du samler bilen.

Importør: Lindgaard·Pedersen A/S

**INSTALLATIONSVEJLEDNING**  
**UNGO MODEL 1402-ISM**

- Jumper indstillinger**
- 1 sekund centrallåse signal
  - 4 sekund centrallåse signal
  - 3-Vejs StartSpærre (ISM modul)
  - 1 sekunds dobbeltlås og komfort

**Indkodningskontakt**  
Monteres typisk i handskerummet.  
Fungerer kun når alarmen er frakoblet, tændingen er slået til, og en dør er åben.



**Dør-indgange**  
Hvid (stel-aktiv)  
Blå (stel-aktiv)

Brun  
Til stel hvis tyverisikring ønskes fjernet

